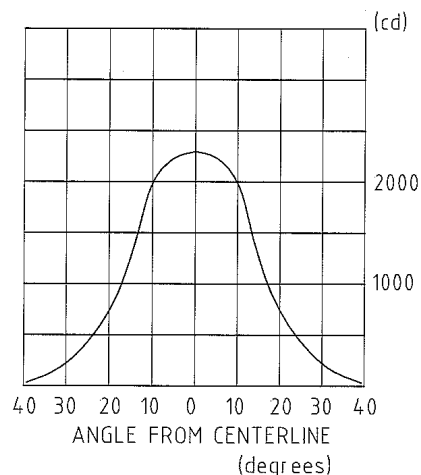
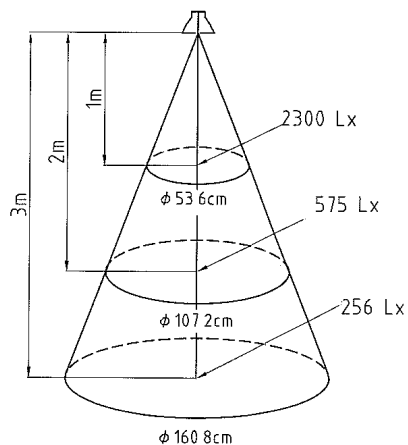
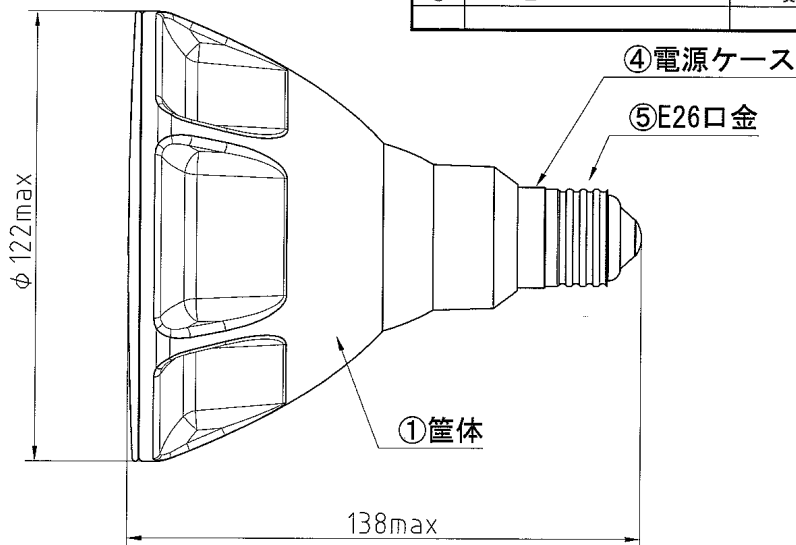
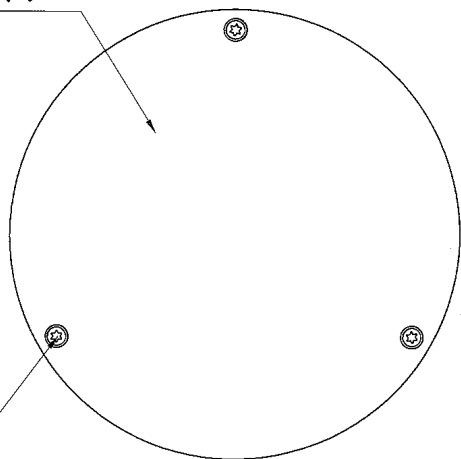


製品図面

記号 No.	品名 DESCRIPTION	材質 MATERIAL	個数 QUANTITY	備考 REMARKS
①	筐体	アルミダイキャスト	1	シルバー塗装
②	フロントカバー	PMMA	1	
③	ネジ	SUS	6	
④	電源ケース	FBT	1	
⑤	E26口金	真鍮	1	ニッケルメッキ

②フロントカバー

③ネジ



特性 CHARACTERISTICS	
定格電圧 VOLTAGE	AC100/200 V
入力ランプ電流 CURRENT	0.08/0.04 A
定格ランプ電力 WATTAGE	7.5(max8.63) W
最大光度 CANDLE POWER	2300(min1725) c d
ビームの開き BEAM SPREAD ANGLE	30±25% °
色温度 COLOR TEMP	(2,700) K
重量 weight	480 g
定格ランプ寿命 LIFE (B50/L70)	40,000 H

使用環境 : 屋外・屋内兼用  
屋外や水滴のかかる状態でご使用される場合は防雨形のビームランプ専用器具をご使用ください。

動作周囲温度 : 屋内使用 20±15℃, 屋外使用 -20~40℃

保管環境 : 温度 -20~50℃, 湿度 85%MAX

設計上の注意 : Ts(LED半田接合部温度)が95℃を超えないよう、器具の設計・選定をお願いします。

使用上の注意 : 調光機能のついた器具や回路、非常用照明器具、誘導灯器具、水銀灯器具では使用できません。密閉型器具も不可。

特性について : 右記の特性は定格電圧で測定された値です。

記号 SYM	日付 DATE	訂正事項 DESCRIPTION

日付 DATE	投影法 PROJECTION METHOD	承認 APPROVED	検図 CHECKED	設計 ENGINEER	製図 DRAWN
'14.12.19	第3角法	丸尾			
尺度 SCALE	公差 TOLERANCE	フェニックス電機株式会社 PHOENIX ELECTRIC CO.,LTD			

図番 DRAWING No.	形式 TYPE	名称 NAME
H00-20-3110	LED	LDR100/200V8L-W-E26/12