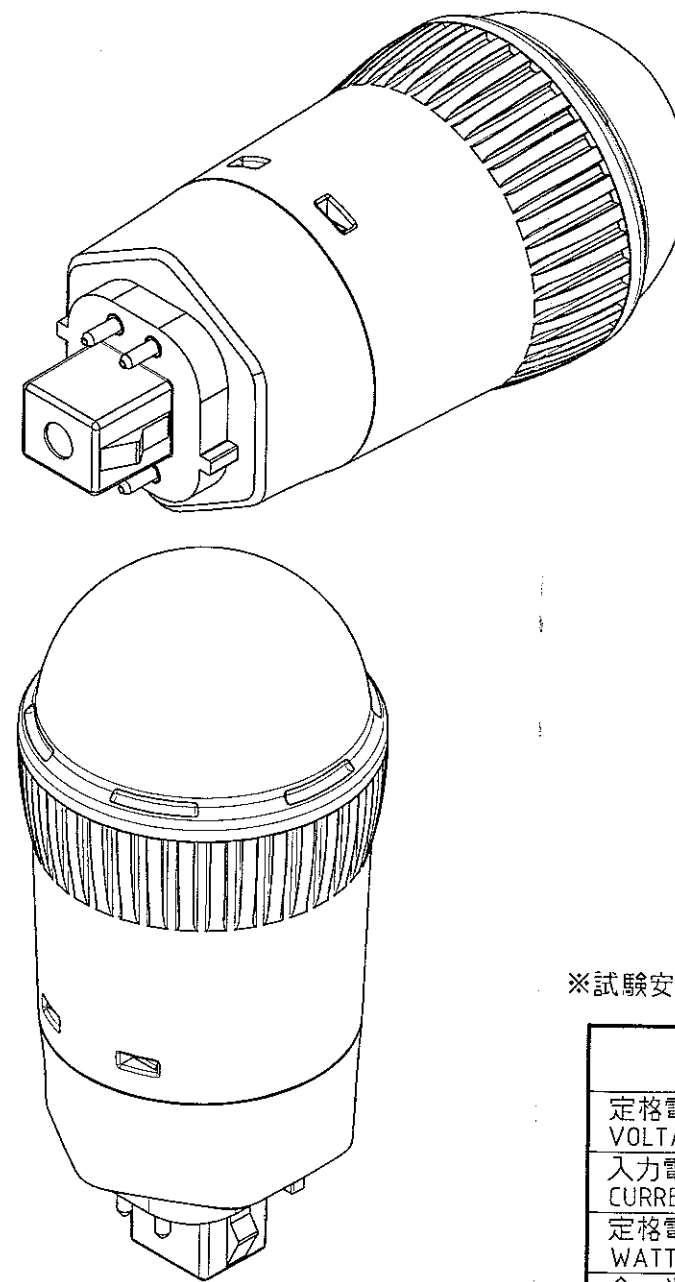
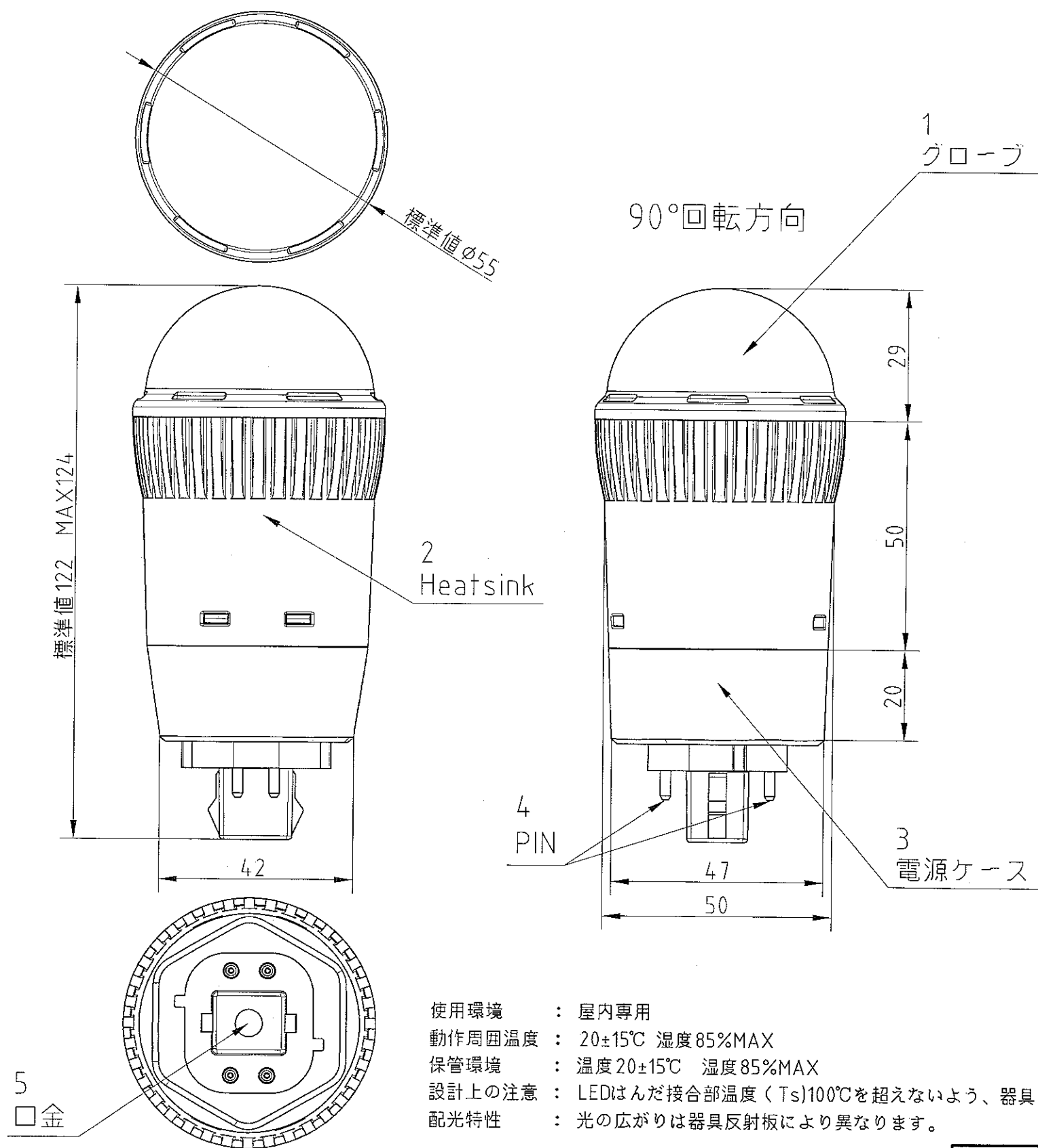


製品図面

記号 No.	品名 DESCRIPTION	材質 MATERIAL	個数 QUANTITY	備考 REMARKS
1	グローブ	ポリカーボネート	1	色：白色
2	Heatsink	アルミ	1	表面色：白色
3	電源ケース	PBT樹脂	1	表面色：白色
4	PIN	銅合金	4	
5	GX24-3	PBT樹脂		FHT24W/32W専用



※試験安定器で定格電圧100Vで測定された値です。

特性 CHARACTERISTICS	
定格電圧 VOLTAGE	安定器1次 100 V
入力電流 CURRENT	安定器1次 0.135 A
定格電力 WATTAGE	安定器1次 13 W ※ランプ定格は12W
全光束 LUMENS FLUX	550 (min495) Lm
色温度 COLOR TEMP	(5,000) K
質量 WEIGHT	(180) g
定格ランプ寿命 LIFE (B50/L70)	40,000 hrs

使用環境 : 屋内専用  
 動作周囲温度 : 20±15℃ 湿度85%MAX  
 保管環境 : 温度20±15℃ 湿度85%MAX  
 設計上の注意 : LEDはんだ接合部温度(Ts)100℃を超えないよう、器具の設計・選定をお願いします。  
 配光特性 : 光の広がり具合は器具反射板により異なります。

日付 DATE	投影法 PROJECTION METHOD	承認 APPROVED	検図 CHECKED	設計 ENGINEER	製図 DRAWN	図番 DRAWING No.	H00-20-2390
'13,02,27	第3角法	丸尾		米澤	米澤	形式 TYPE	LED
尺度 SCALE	公差 TOLERANCE					名称 NAME	LDA12N-H-GX24-3
記号 SYM	日付 DATE	訂正事項 DESCRIPTION				フェニックス電機株式会社 PHOENIX ELECTRIC CO.,LTD	