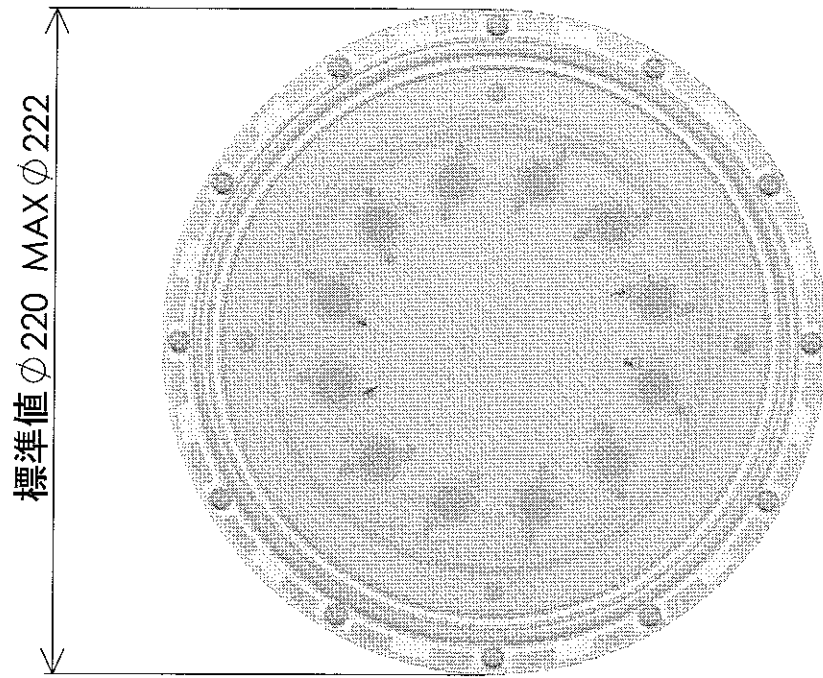
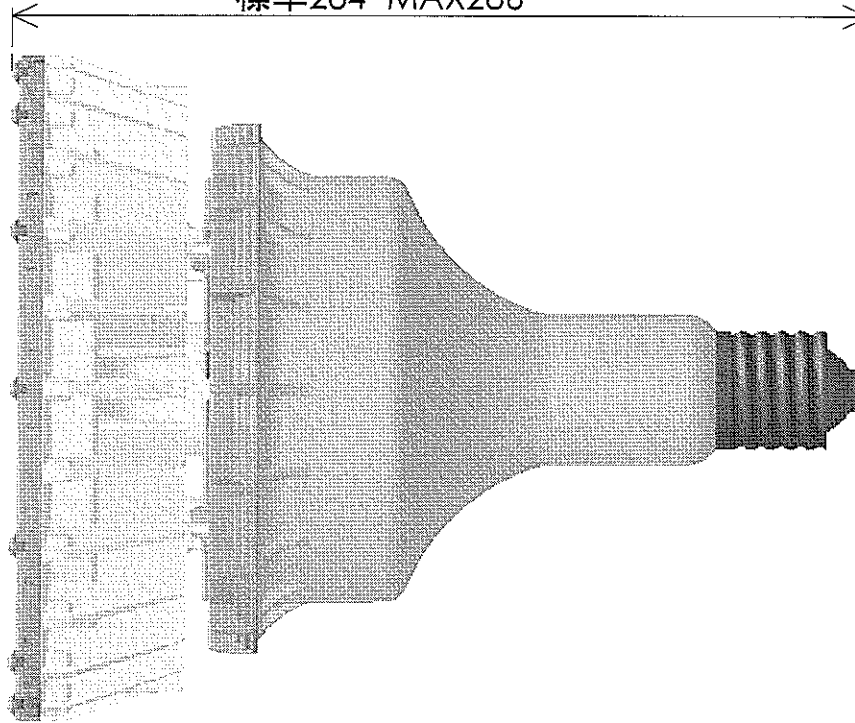


製品試作図面

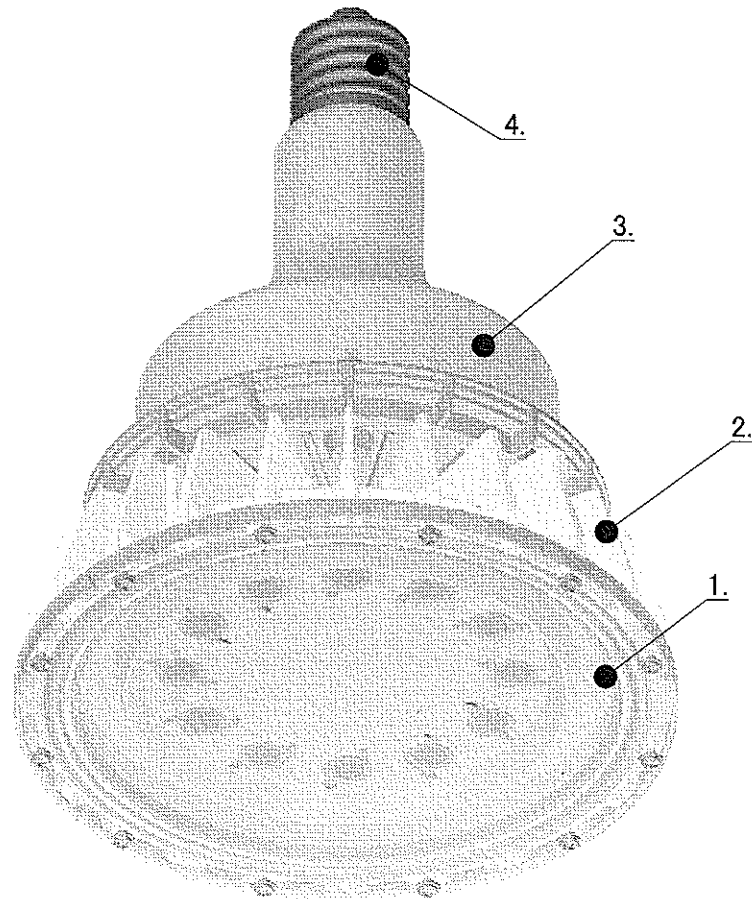
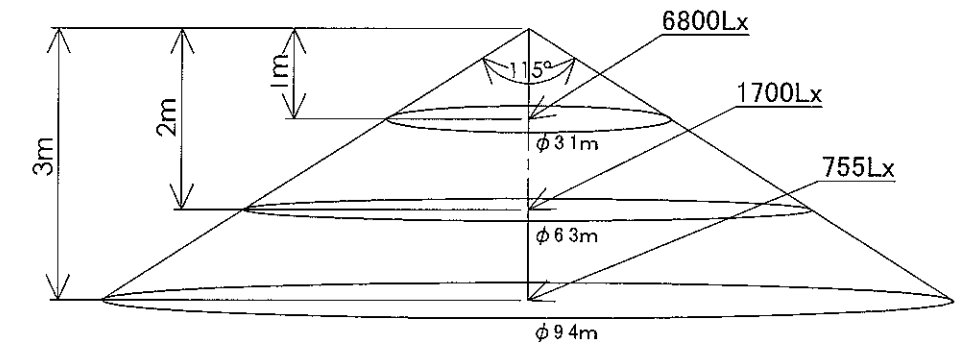
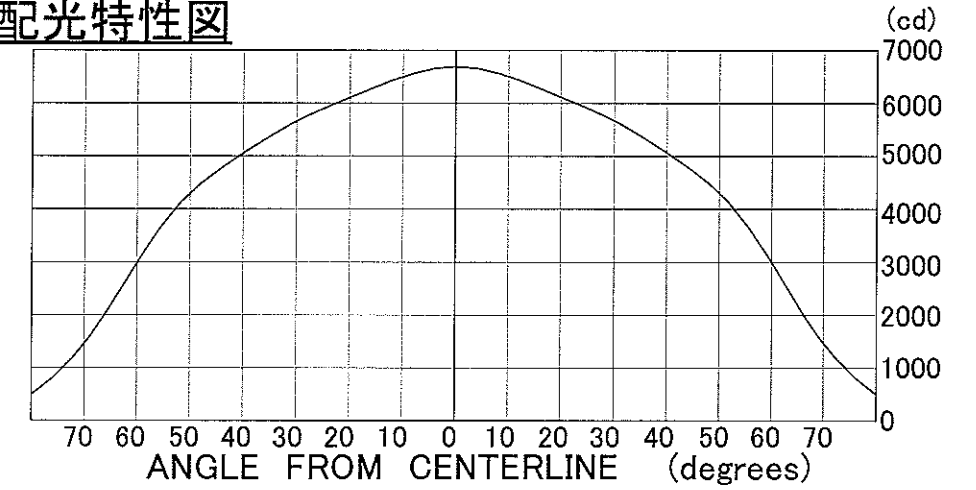


標準284 MAX286



記号 No.	品名 DESCRIPTION	材質 MATERIAL	個数 QUANTITY	備考 REMARKS
1	フロントカバー	PC		透明
2	ヒートシンク	AI		表面白塗装
3	電源ケース	PC		白
4	E39口金	-		-

配光特性図



使用環境: 一般・屋内用  
 動作周囲温度: -20°C~50°C 湿度85%MAX  
 セードご使用時 -20°C~40°C ※1  
 保管環境: -20°C~50°C 湿度85%MAX

※1.セードの種類によっては、組み合わせができない場合や  
 ランプ寿命が短くなる場合があります。  
 また、保護回路が働き照度が低下する場合があります。

特性 CHARACTERISTICS		
定格電圧 VOLTAGE	AC 100 / 200	v
定格ランプ電流 CURRENT	1.2 / 0.6	A
定格ランプ電力 CURRENT	115 (MAX132)	W
全光束 LUMENS FLUX	(17,000)	Lm
色温度 COLOR TEMP	(4,000)	K
最大光度 CANDELE POWER	6,800	cd
ビームの開き BEAM APRED ANGLE	115±25%	°
質量 WEIGHT	2,100	g
定格ランプ寿命 LIFE (B50/L70)	60,000	hrs

日付 DATE	投影法 PROJECTION METHOD	承認 APPROVED	検図 CHECKED	設計 ENGINEER	製図 DRAWN	図番 DRAWING No.
2015.07.22		丸尾	井上	木澤	山下	X00-20-1350
尺度 SCALE	公差 TOLERANCE					形式 TYPE
						LED
フェニックス電機株式会社 PHOENIX ELECTRIC CO.,LTD						名称 NAME
						LDR100/200V115W-H-E39

記号 SYM	日付 DATE	訂正事項 DESCRIPTION